



## Mercedes - Benz Sprinter Furgon 311 CDI standard

### Opis vozila

Model:	Mercedes - Benz Sprinter
Tip:	Sprinter Furgon 311 CDI standard
Pogon:	4x2
Baumuster:	91063313
Snaga motora:	84 kW(114 KS)
Međuosovinsko rastojanje:	3924 mm
Dozvoljena bruto masa:	3500 kg
Nosivost:	1452 kg
Položaj upravljača:	left



Ove slike mogu da odstupaju od individualne konfiguracije Vašeg vozila i stoga je neobavezujuća. Zadržavamo pravo na izmene!

### Boja

MB 9147

### Pneumatici

1st Axle: 2 x RN5 Pneumatici 225/65 R16

2nd Axle: 2 x RN5 Pneumatici 225/65 R16



## Oprema vozila

### Standardna oprema

D50	Potpuna pregrada
DUP0	Base Duplicate Code 0
ED4	AGM baterija 12 V 95 Ah
ES0	Priključne tačke za pomoćno pokretanje
GE9	6-stepeni manuelni menjač FSG 400
IG4	Standard
IG5	Basic
J10	Brzinomer, km/h
J58	Uredjaj za upozoravanje na nevezan pojas vozača
J65	Pokazivač spoljašne temperature
JA8	Pomoćni sistem kod udara bočnog vetra
K12	Main tank 65 litres
K1D	Emissions generation WLTP
KP6	3rd generation SCR emission control system
LA2	Pomoćni sistem za glavna svetla
LB5	Treće stop svetlo
LE1	Adaptivno kočno svetlo
MI1	Motor OM 651 DE 22 LA 84 kW (114 KS) 3800/min
MJ8	ECO start-stop funkcija
MR6	Vozilo sa niskim nivoom emisije Euro 6c Gr. III
Q11	Longitudinal member reinforcement
RD9	Pneumatici bez definisanog proizvođača
RM7	Letnji pneumatici
RN5	Pneumatici 225/65 R16
RS3	Čelični naplaci 6,5 J x 16
SA5	Vazdušni jastuk za vozača
T16	Klizna vrata, desno
T77	Rukohvat kod kliznih vrata na pregr. zidu
VF7	Fabric Maturin black
XC9	COC dokumentacija
XG7	without load uprating/derating 3500 kg
XW9	Control code, changeover WLTP
XZ0	Generacija modela 0
Z1N	Registracija N1
Z2F	National version outside of EU/EFTA with CoC
Z4V	Production in Düsseldorf



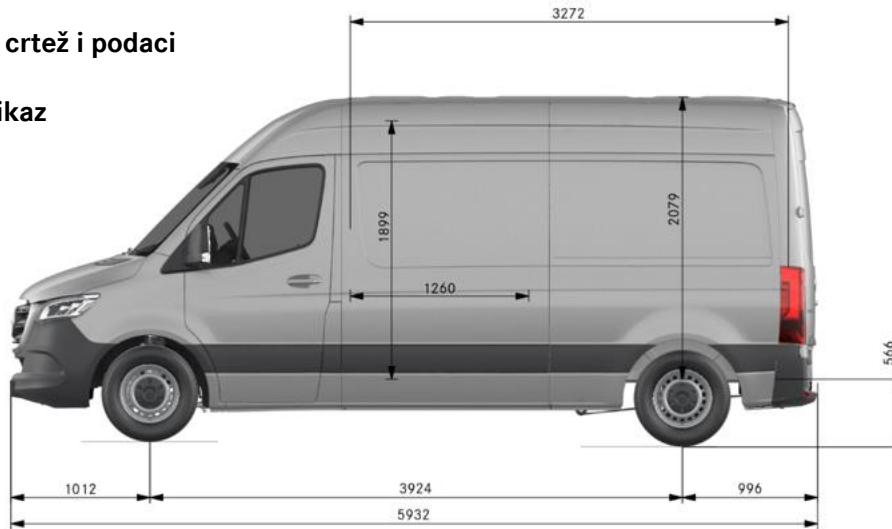
## Dodatna oprema

A50	Prednja osovina sa povećanom nosivošću
BA3	Aktivni Brake Assist (BAS)
C6L	Multifunkcionalni upravljač
CL1	Upravljač podesiv po visini i dubini
D03	Povišen krov
E1A	MBCConnect - 5
E3M	MBUX multimedia sistem sa 7-inčnim touch monitorom
F64	Spoljni retrovizori elektro preklopivi
F68	Elektropodesivi retrovizori, sa grejačima
H21	Termoizolaciona stakla sa filterom na vetrobranu
HH9	Klima uređaj, poluautomatski, TEMPMATIC
KL5	Filter goriva sa separatorom za vodu
R65	Nosač rez.točka ispod rama šasije, pozadi
R87	Rezervni točak
S22	Naslon za ruku, vozačevo sedište
S23	Dvostruko suvozačevo sedište
SB1	Komforno vozačevo sedište
X60	Oznake / uputstva na srpskom jeziku
XM1	Redukcija buke
Y36	Dizalica



## Tehnički crtež i podaci

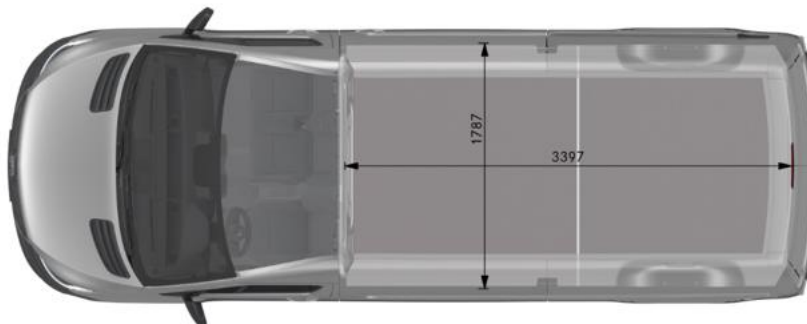
### Bočni prikaz



### Prikaz sa prednje/zadnje strane



### Prikaz odozgo

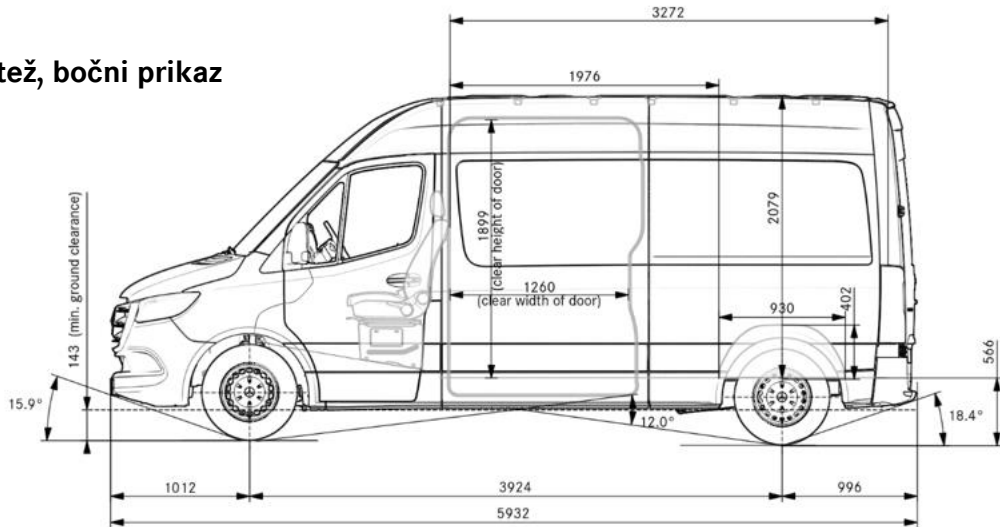


Svi podaci su neobavezujući!

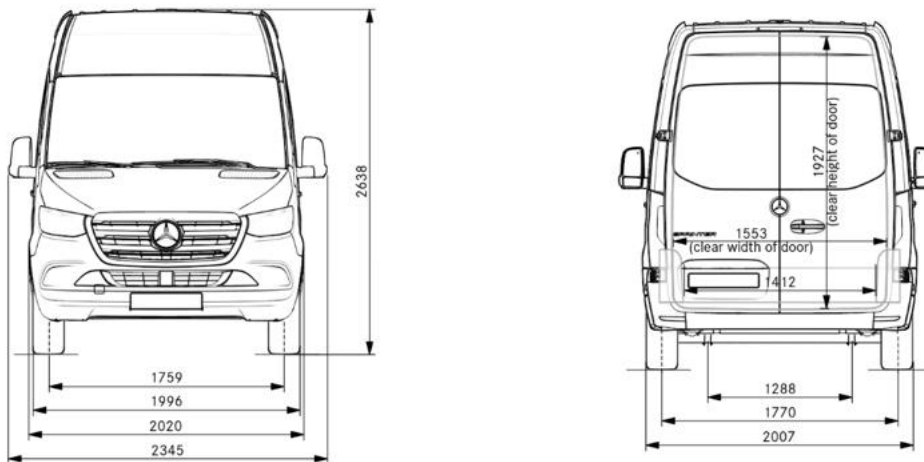
Svi podaci o dimenzijama odnose se na standardno vozilo.



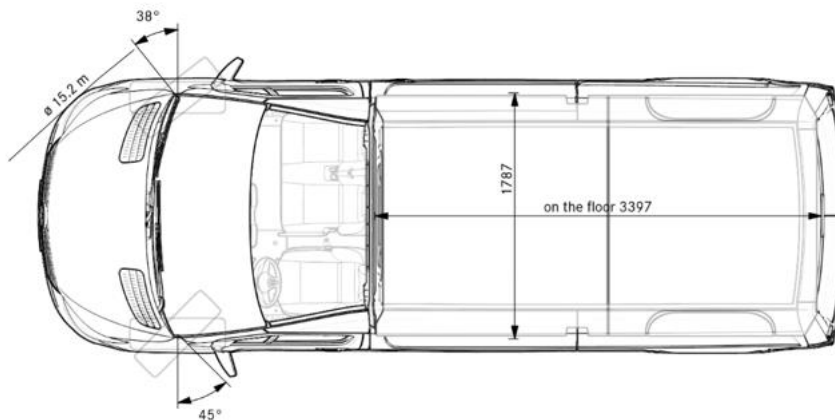
**Crtež, bočni prikaz**



**Crtež, prikaz sa prednje/bočne strane**



**Crtež, prikaz odozgo**



Svi podaci su neobavezujući!  
Svi podaci o dimenzijama odnose se na standardno vozilo.

**CENA:**

<b>Cena ocarinjenog vozila sa standardnom i dodatnom opremom, DDP Beograd.</b>	<b>EUR</b>	<b>29.113,00</b>
<b>Specijalna cena ocarinjenog vozila sa standardnom i dodatnom opremom</b>	<b>EUR</b>	<b>23.500,00</b>
<b>Porez na dodatu vrednost (PDV) 20%</b>	<b>EUR</b>	<b>4.700,00</b>
<b>Ukupno sa PDV-om</b>	<b>EUR</b>	<b>28.200,00</b>

**Cena vozila se obračunava po prodajnom kursu NBS na dan uplate.**

U cenu su uračunati sledeći troškovi:

- Transport na direktnoj relaciji fabrika – lager Beograd
- osiguranje u transportu
- homologacija
- špediterske usluge
- nulti servis
- registracioni list
- carina i carinski troškovi
- eko taksa

**ROK ISPORUKE:** Određen broj vozila nalazi na našem skladištu. Rok isporuke je do nedelju dana od momenta potpisivanja Ugovora i uplate vozila.

**SERVISNI INTERVAL:** Maksimalno do **30.000 km ili jednom u 2 godine**

**USLOVI PLAĆANJA:** Emil Frey Auto Centar d.o.o. u saradnji sa lokalnim Bankama i Lizing kompanijama nudi finansiranje nabavke vozila svojim Kupcima na rok do 5 godina i sa učešćem od 20% do 30% od vrednosti vozila.

Avans od 20% do 30% ugovorene cene u roku od petnaest dana od potpisivanja Ugovora, a ostatak pre isporuke vozila.

**GARANCIJA:** Garancija na Mercedes-Benz dostavna vozila iznosi 2 godine bez ograničenja broja pređenih kilometara.

**VAŽNOST PONUDE:** 10 dana

Ova ponuda važi kao neobavezujuća. Emil Frey Auto Centar d.o.o. zadržava pravo na sve tehničke izmene.

**Emil Frey Auto Centar d.o.o.**



## Fotografije vozila



